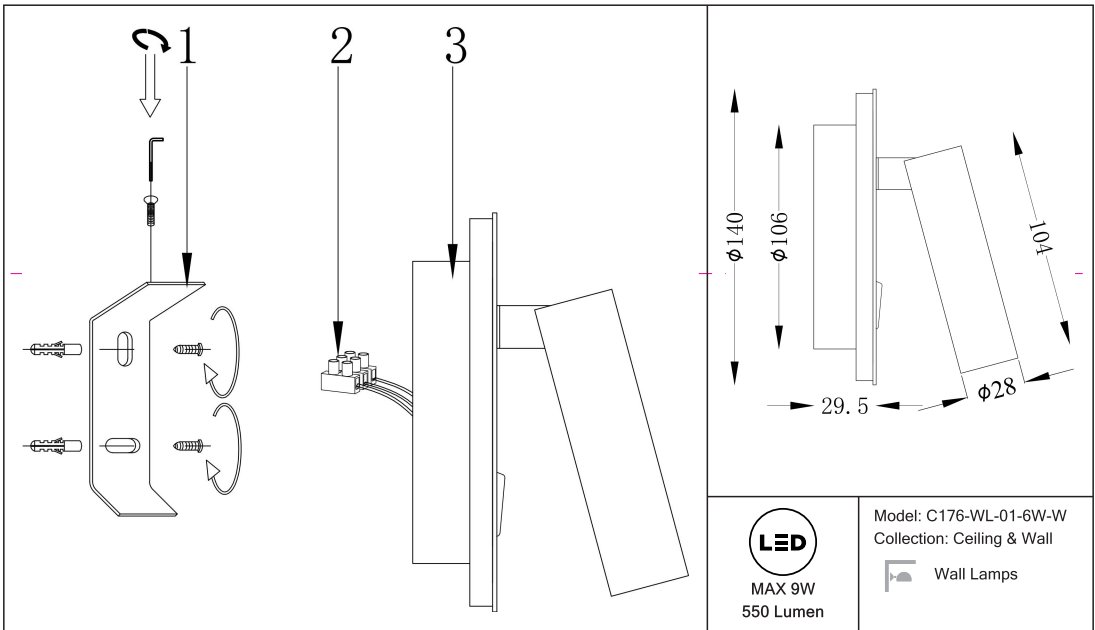


Instruction



Montageanleitung:

- Schalten Sie vor Installation der Leuchte über den Hauptschalter den Strom ab.
- Bereiten Sie den Platz vor, an dem Sie die Leuchte anbringen wollen: Für Einbauleuchten mit einer Montagebohrung und für Anbauleuchten mit einem Keil. Sie ein 220-240V 50Hz Stromkabel, wenn möglich mit Erdungsleiter, zum Einbauort.
- Verbinden Sie die Leuchte mit dem 220-240V 50Hz Stromkabel. Wenn die Befestigung der Leuchte nicht, sondern die Befestigung oder an dafür vorgesehenen Platz. Leuchte in der Montagebohrung oder an dafür vorgesehenen Platz.
- Schalten Sie den Strom an und überprüfen Sie die Funktionstüchtigkeit der Leuchte.

Assembly Manual:

- The installation of the lamp shall be performed with the power supply disconnected.
- Prepare a place to install the lamp: a mounting hole for built-in lamps and a keel for surface-mounted lamps.
- Take 220-240V 50Hz power wires, including a grounding wire, if any, out to the place where you want to install the lamp.
- Connect the lamp to the 220-240V 50Hz power supply network. If the lamp has a grounding wire, it shall be also connected.
- Install the lamp in the mounting hole/keel and secure tightly.
- Install a bulb in the socket and fix the bulb.
- Turn on the power supply for the lamp and make sure that the lamp operates properly.

Інструкція з монтажу:

- Установіть світлодіодна забіростенка при вимкненні електрики мережі.
- Підготуйте місце для установки світлодіодна - монтажний отвір для вбудованих, посадочне місце для накладних.
- Вивести в місце установки проводів тривольний 220-240V 50 Гц, в тому числі дрот заземлення, якщо він є в світлопроводу.
- Підключити світлодіод до мережі 220-240В 50 Гц. Якщо в світлопроводу передбачений дрот заземлення, його також необхідно підключити.
- Встановити світлодіод у встановлений отвір / посадочне місце і надійно закріпити.
- Включити лампу у лямпочку і зафіксувати її.
- Включити подачу електричного струму до світлодіодна і переконатися в тому, що працює добре.

Інструкція по установке:

- Установіть світлодіодна забіростенка при вимкненій електрич- ному живленні.
- Підготувати місце для установки світлодіодна: монтажне отвіроче- для вбудованих, посадочне місце - для накладних.
- Вивести в місце установки проводів тривольний 220-240V 50 Гц, в тому числі дрот заземлення, якщо він є в світлопроводу.
- Підключити світлодіод до мережі 220-240В 50 Гц. Якщо в світлопроводу передбачений дрот заземлення, його також необхідно підключити.
- Установити світлодіод в монтажне отвіроче/посадочное место і надійно закріпити.
- Установити лампу в лямпочку і зафіксувати її.
- Включити подачу електрики на світлодіодна і убевіритися в его коректної роботи.

Vertretung des Herstellerwerks / Manufacturer factory
affiliate / Filiale de l'usine du fabricant / Filiale di fabbrica
produttore / Filial de la fabrica / Fabrica de filial / Sube
Fabrika / Cabang Pabrik / Branch Factory / Fabrika de ramãã
/ Branch Factory / Oddział Fabryka / Filialna závoda
mãgovařeni / Офис заводу виробника / Офис
производителя завода / Офис заводу / Офис
производителя завода / Дистрибутор / Дистрибутор
distributor / Репрезентант / Репрезентант / Distributor /

