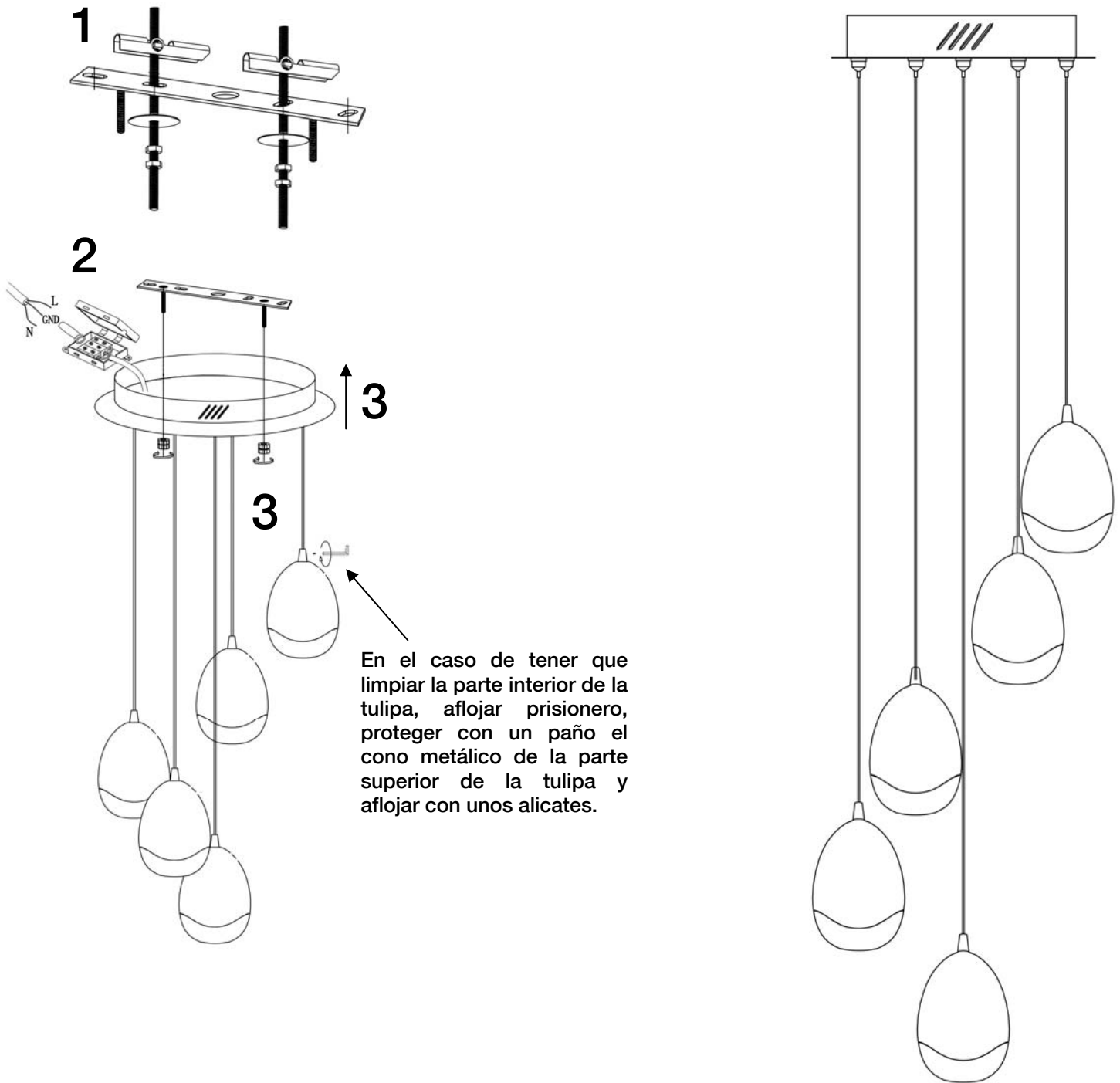


ATENCIÓN: Schuller recomienda que utilice los balancines suministrados en la instalación de esta lámpara.

**ATENCIÓN**

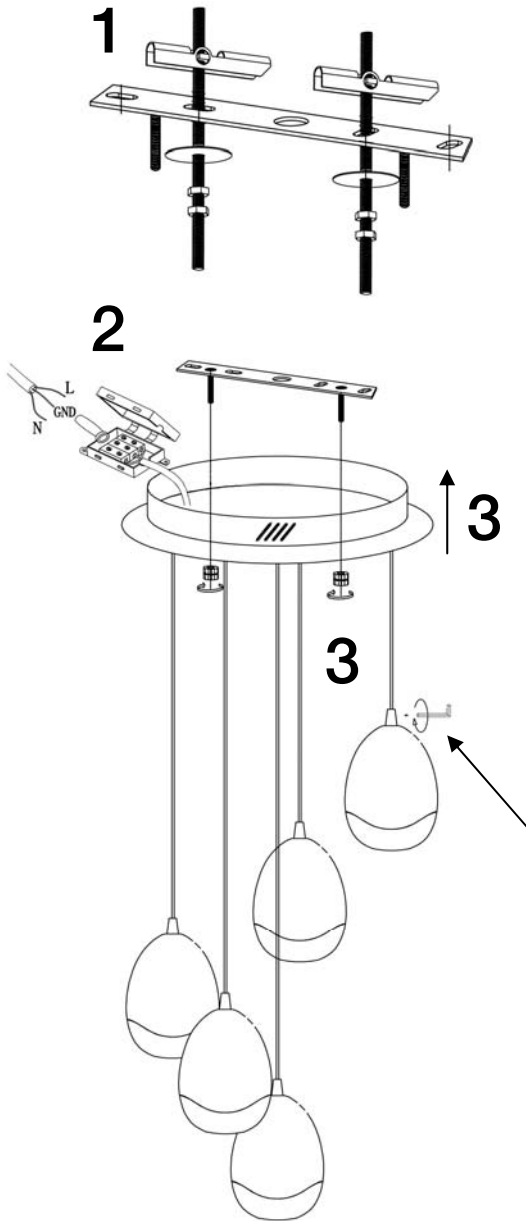
Este producto incluye drivers led con dimado de tipo 0-10V o PWM, un receptor y un mando a distancia por radiofrecuencia. Para utilizar con regulador de pared, usar sólo dimmers de estos dos tipos de regulación. El uso de otro tipo de dimado dañaría el driver led. El receptor instalado en el producto tiene seleccionado el canal número 1. Use este mismo canal en el mando a distancia.

Para ver la ficha técnica de producto completa, puede usar el siguiente código QR:

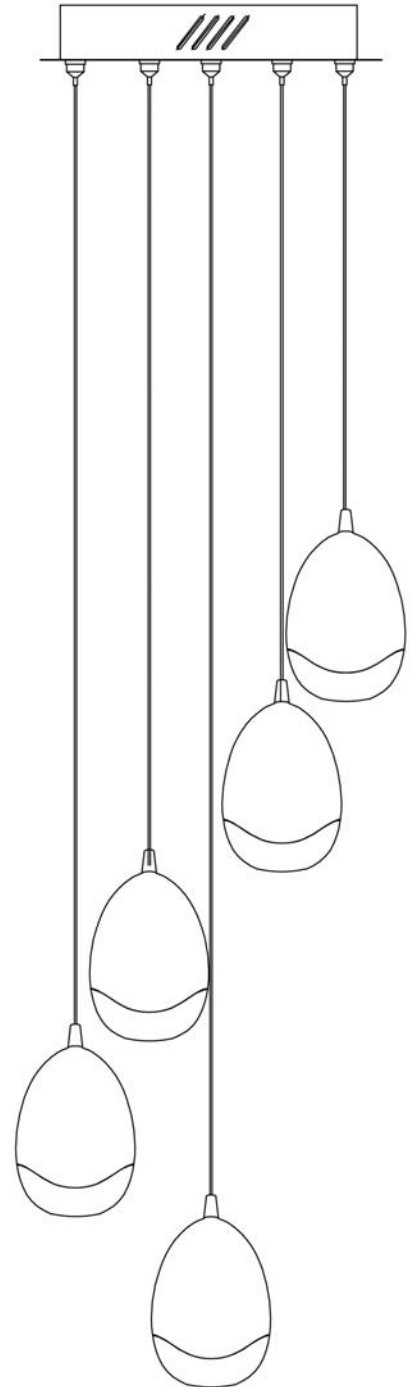


ASSEMBLING INSTRUCTIONS
ITEM 783517
DIMMABLE ITEM

ATTENTION: Schuller recommends to use included special screws when installing this lamp.



In case you need to clean the inside of the glass shade, loose the set screw and protect the metallic cone on the top with a cloth and ease it with pliers.



WARNING

This product includes LED drivers with 0-10V or PWM dimmers, a receiver and a radio frequency remote control. To use with wall control, use only dimmers of these two types. Any other type would damage the LED driver. The receiver installed in the product has channel 1 selected. Use this channel also on the remote control.

You may use the following QR code to view the complete technical data sheet of the product:



If you have any technical questions, please do not hesitate to contact our technical Department. We are at your disposal in our email: irodriguez@schuller.es