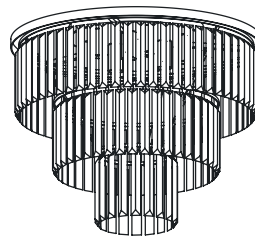


x 9

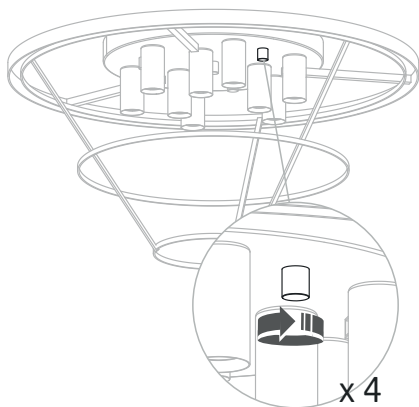


x 4

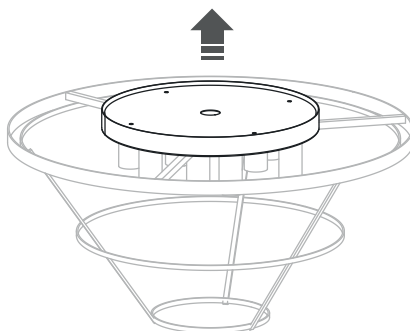


CRYSTAL M
7627 | 7628

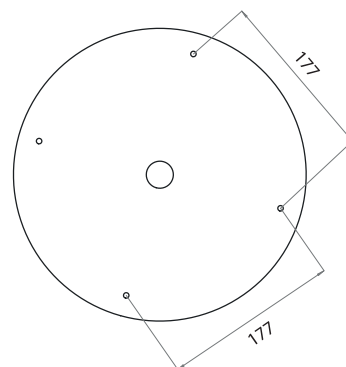
1



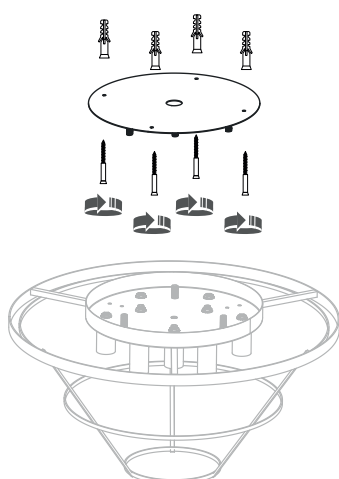
2



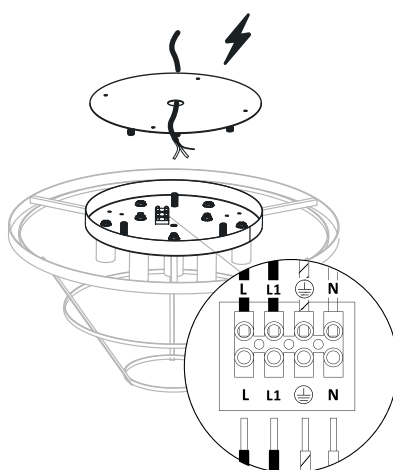
3



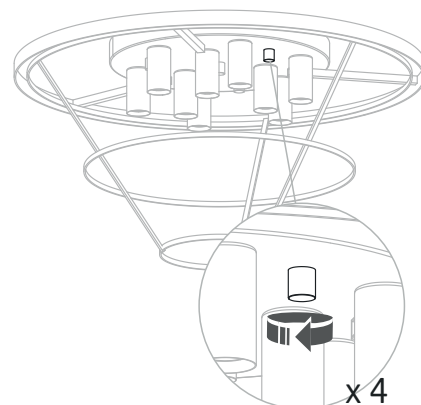
4



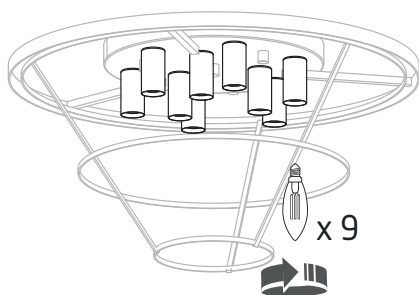
5



6



7



8

