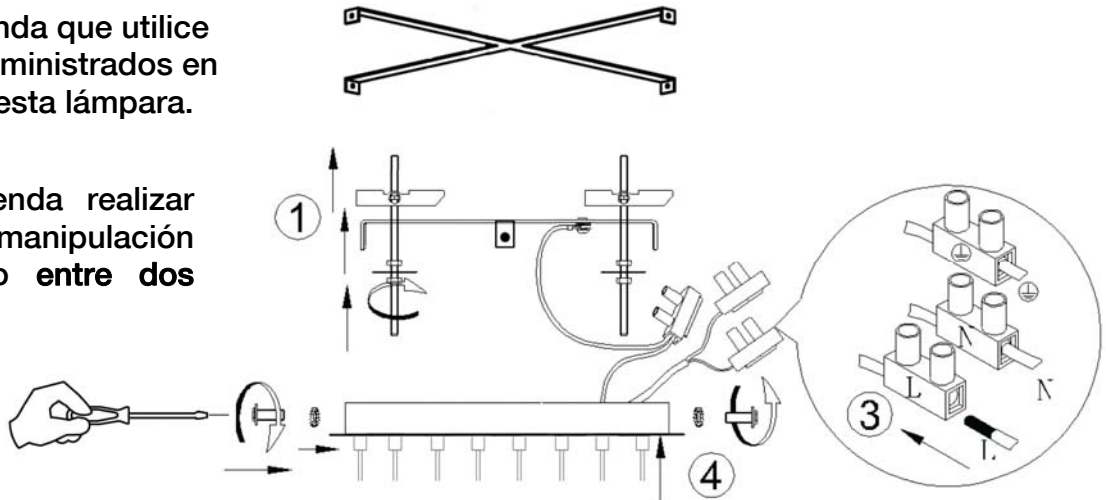


#### ATENCIÓN:

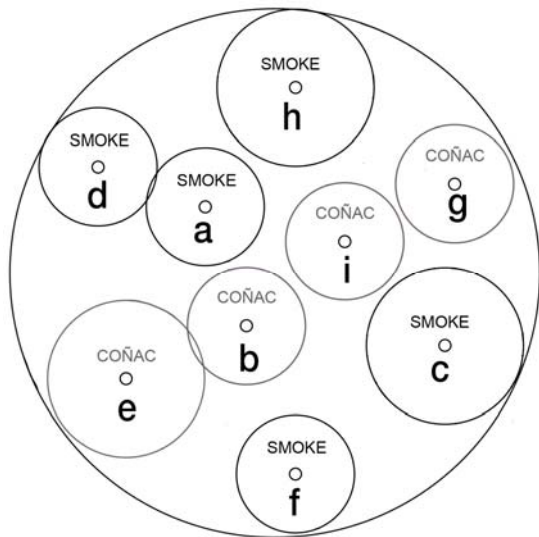
Schuller recomienda que utilice los balancines suministrados en la instalación de esta lámpara.

Schuller recomienda realizar el montaje y la manipulación de este artículo entre dos personas.

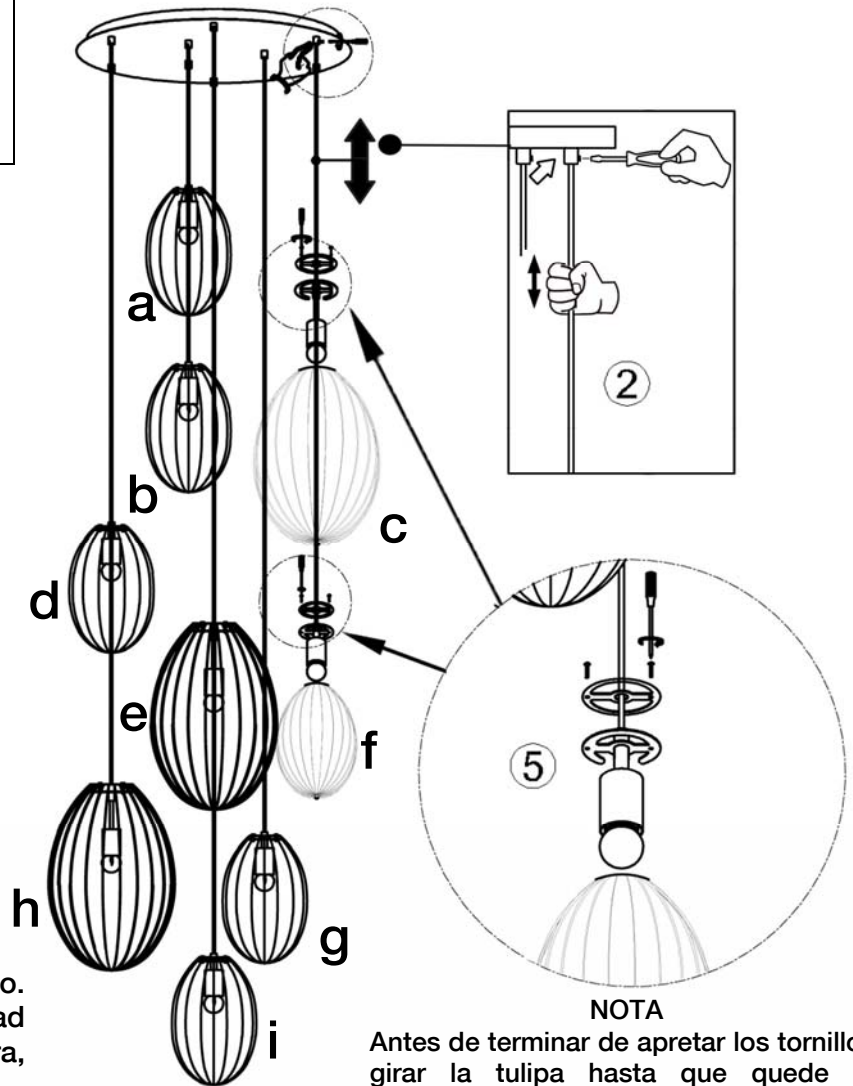


LA FABRICACIÓN ARTESANAL DE ESTA TULIPA DE CRISTAL PERMITE LIGERAS IMPERFECCIONES ACEPTADAS POR NUESTRO CONTROL DE CALIDAD.

Para colocar las tulipas a la altura deseada, ajustar la longitud de los cables antes de instalar.



Dos bombillas adicionales de repuesto. Schuller garantiza su disponibilidad hasta 5 años desde la fecha de compra, podrá solicitarla con nuestra ref. 5035



**NOTA**

Antes de terminar de apretar los tornillos, girar la tulipa hasta que quede en posición vertical.

Para ver la ficha técnica de producto completa, puede usar el siguiente código QR:



# ASSEMBLING INSTRUCTIONS

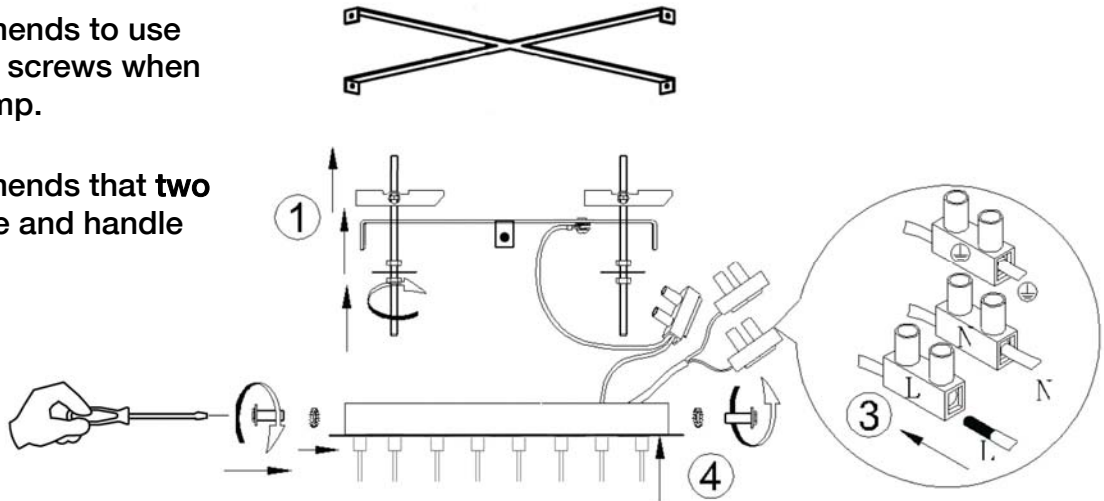
## ITEM 752367

### DIMMABLE ITEM

**CAUTION:**

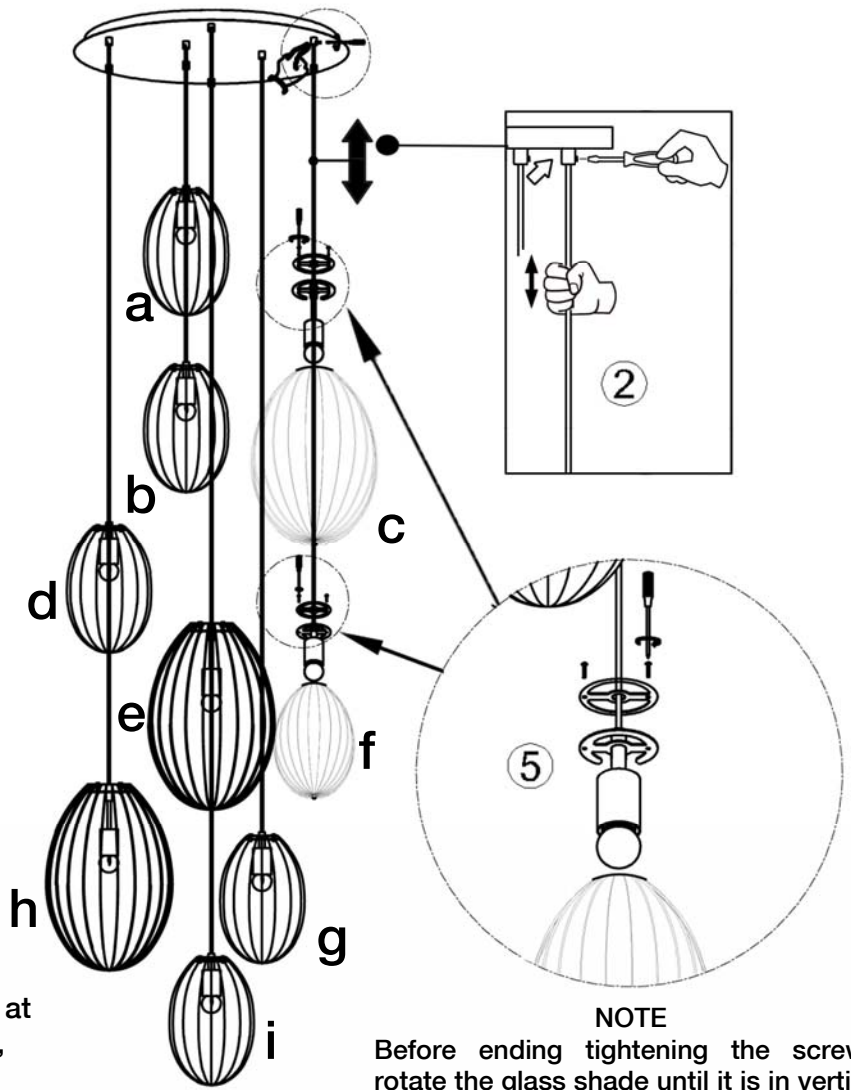
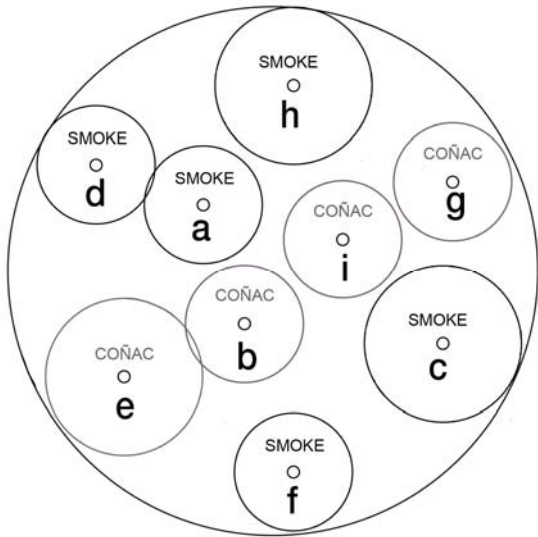
Schuller recommends to use included special screws when installing this lamp.

Schuller recommends that **two people** assemble and handle this item.



CRAFTMAN PRODUCTION FOR THIS GLASS SHADE ALLOWS SMALL IMPERFECTIONS CHECKED BY OUR QUALITY CONTROL

To position the lampshades at the desired height, adjust the length of the cables before installing.



Two additional spare light bulbs. Schuller guarantees its availability for at least 5 years since date of purchase, you may order it using our reference code 5035

**NOTE**  
Before ending tightening the screws, rotate the glass shade until it is in vertical position.

You may use the following QR code to view the complete technical data sheet of the product:

