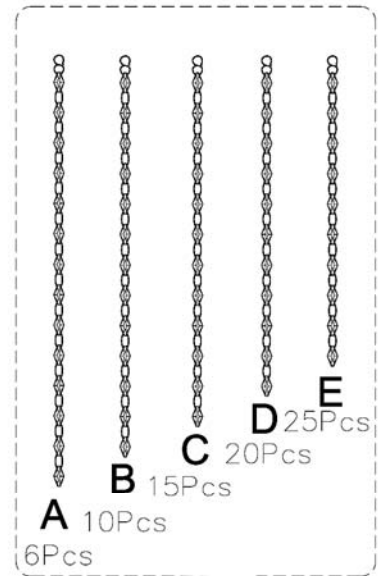
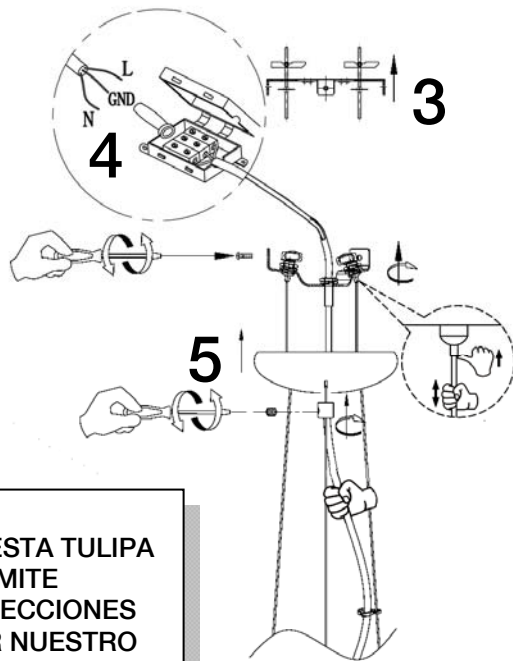
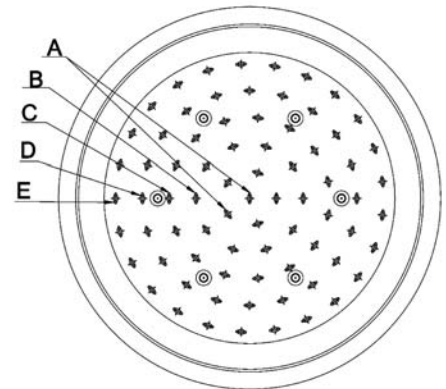
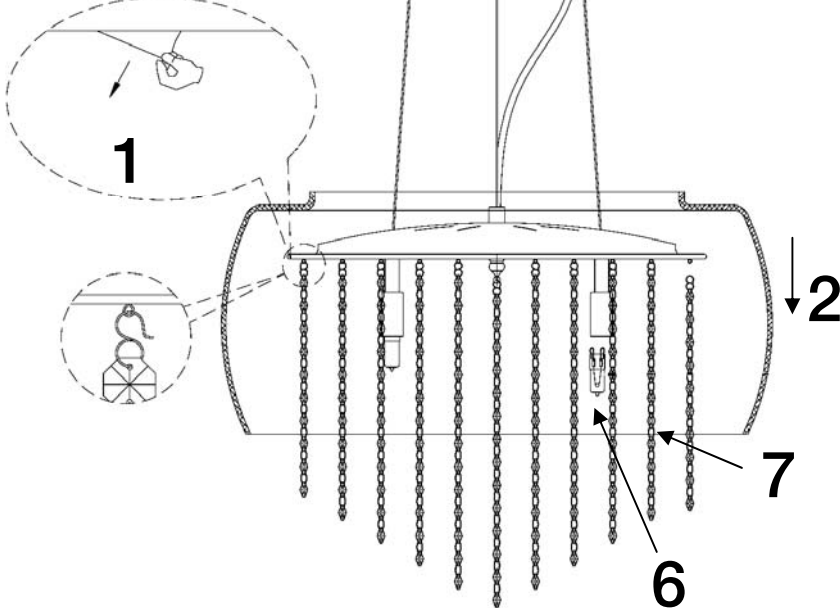


ATENCIÓN: Schuller recomienda la utilización de balancines suministrados en la instalación de esta lámpara.



LA FABRICACIÓN
ARTESANAL DE ESTA TULIPA
DE CRISTAL PERMITE
LIGERAS IMPERFECCIONES
ACEPTADAS POR NUESTRO
CONTROL DE CALIDAD.

Retire el papel adhesivo
protector antes de poner
las bombillas



Para el montaje de la lámpara, empiece a engarzar las tiras centrales, acabando por las tiras exteriores

Para el desmontaje de la lámpara comience a desengarzar las tiras exteriores finalizando por las centrales.

El montaje o manipulación (limpieza, etc.) debe realizarse por personal adecuado (cuidadoso, paciente, etc.)

NOTA: Para evitar riesgos, si el cable eléctrico de este artículo sufre algún daño, deberá ser reparado por personal cualificado.

Para ver la ficha técnica de producto completa, puede usar el siguiente código QR:

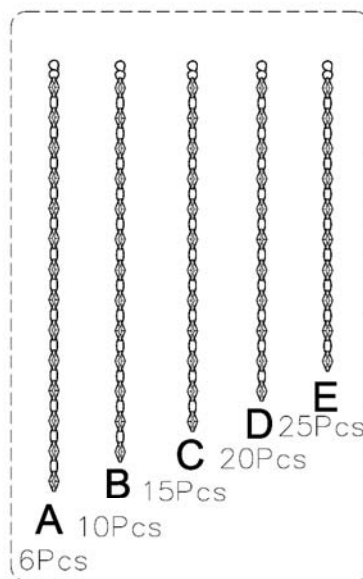
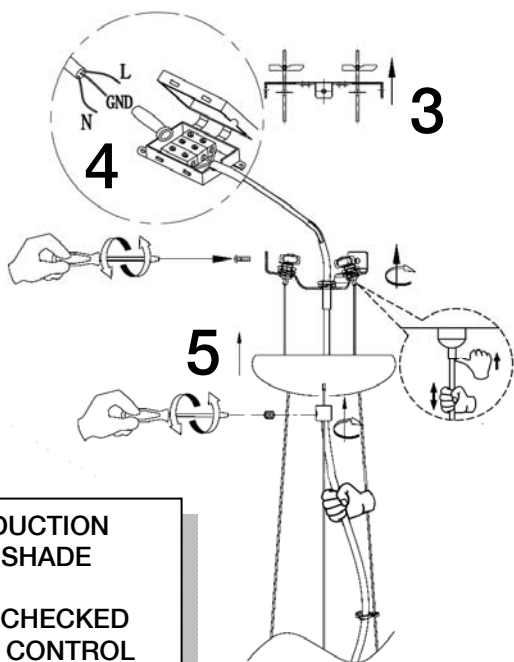


Para cualquier duda técnica pongase en contacto con nuestro Departamento Técnico.

Estamos a su servicio en nuestro email rodriguez@schuller.es o en nuestro teléfono 961 601 051 Ext. 229

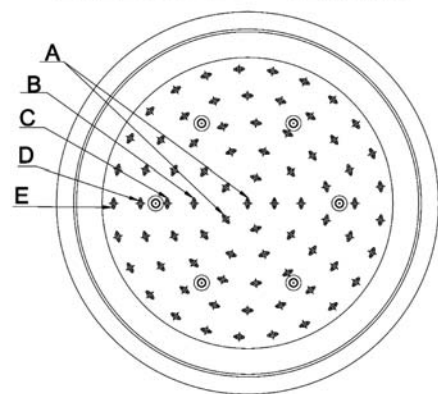
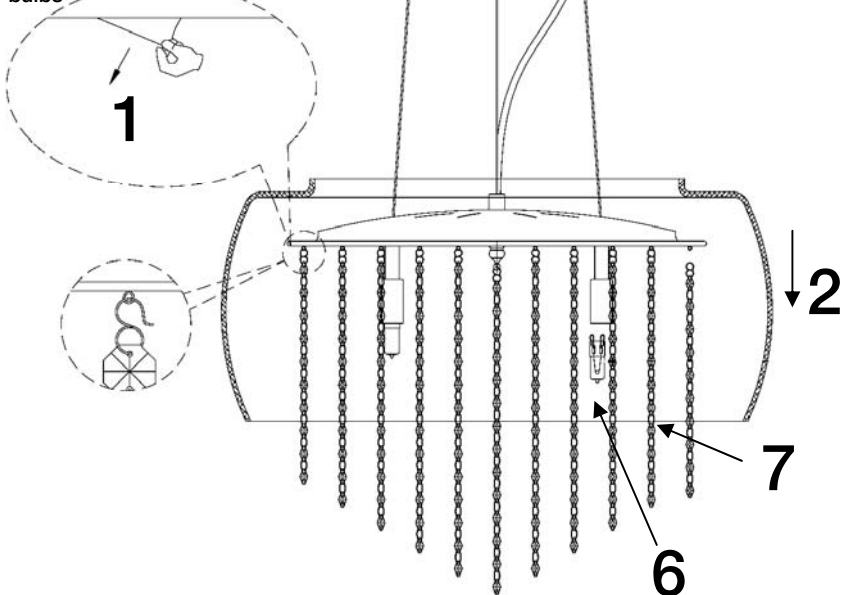
Rev.10.21

CAUTION: Schuller recommends to use included special screws when installing this lamp.



CRAFTMAN PRODUCTION FOR THIS GLASS SHADE ALLOWS SMALL IMPERFECTIONS CHECKED BY OUR QUALITY CONTROL

Remove protective film before installing light bulbs



To install the lamp, please start setting the central chains and finish with the external chains.

To uninstall the lamp, please start unhooking the external chains and finish with the central chains.

The assembly or handling (cleaning, etc) should be done by suitable staff (careful, patient, etc.)

IMPORTANT NOTICE: For safety reasons, if the electrical wire of this item has any damage, it must be repaired by qualified staff.

You may use the following QR code to view the complete technical data sheet of the product:

