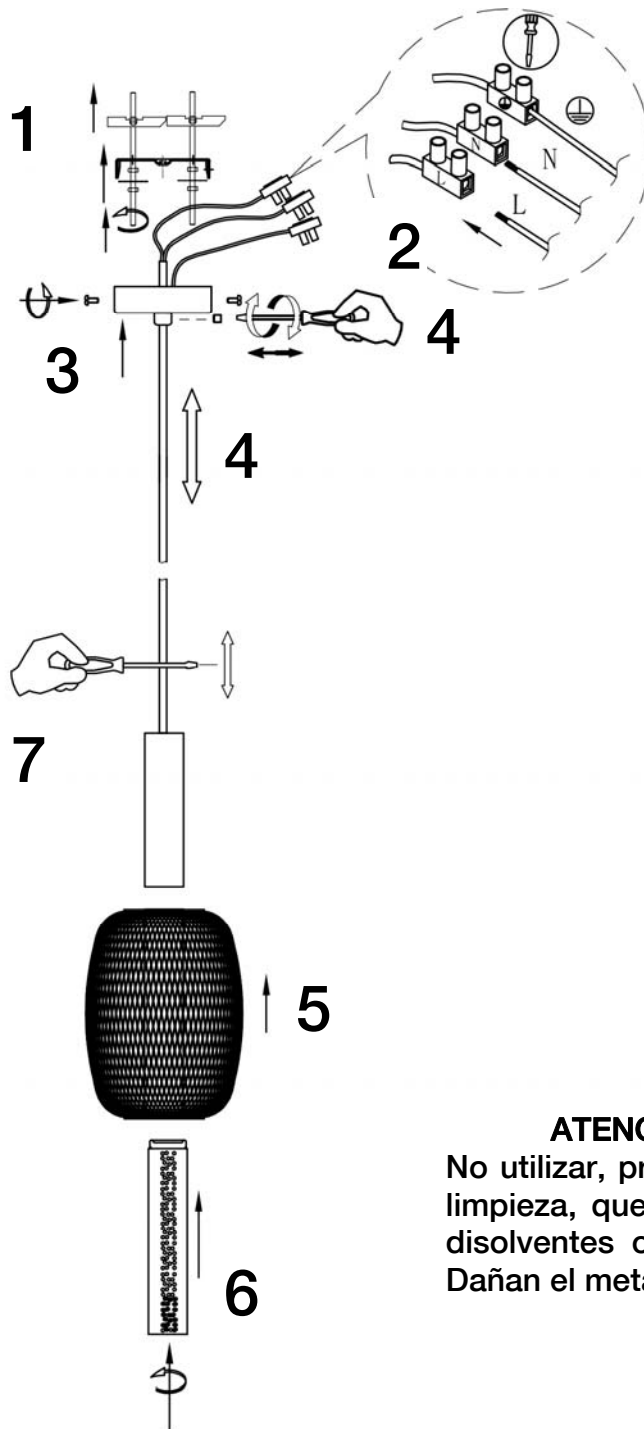


ATENCIÓN: Schuller recomienda que utilice los balancines suministrados en la instalación de este colgante.



NOTA IMPORTANTE:

Para corregir la torsión natural del cordón rizado, frotar el cable con un destornillador o una varilla rígida, como indica el paso 7.

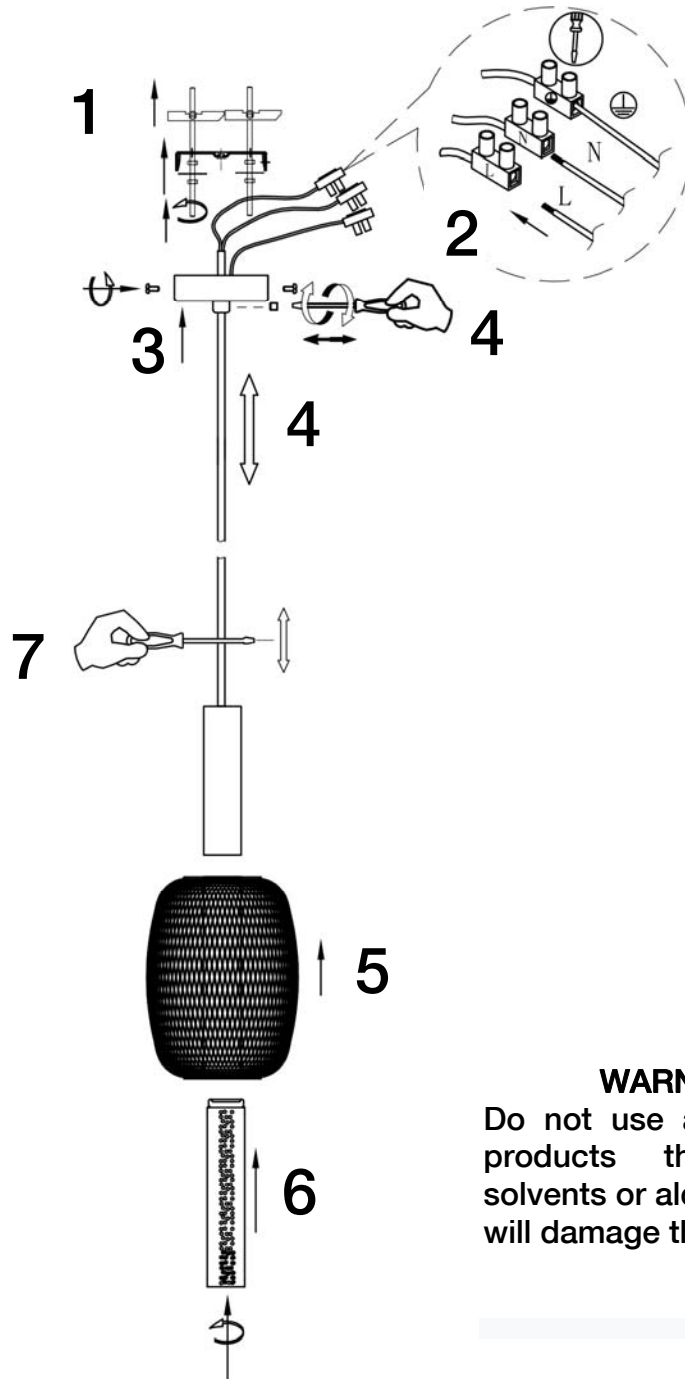
ATENCIÓN
No utilizar, productos de limpieza, que contengan disolventes o alcoholes. Dañan el metacrilato.

Para ver la ficha técnica de producto completa, puede usar el siguiente código QR:



ASSEMBLING INSTRUCTIONS
ITEM : 413503
DIMMABLE ITEM

IMPORTANT NOTICE: Schuller recommends to use those included special screws when installing this pendant lamp.



IMPORTANT NOTICE:

If the cable is twisted, please hold the bottom of the cable, and use a screwdriver or a metal rod to stroke the cable up and down to keep it straight.

WARNING:

Do not use any cleaning products that contain solvents or alcohol as they will damage the acrylic.

You may use the following QR code to view the complete technical data sheet of the product:

