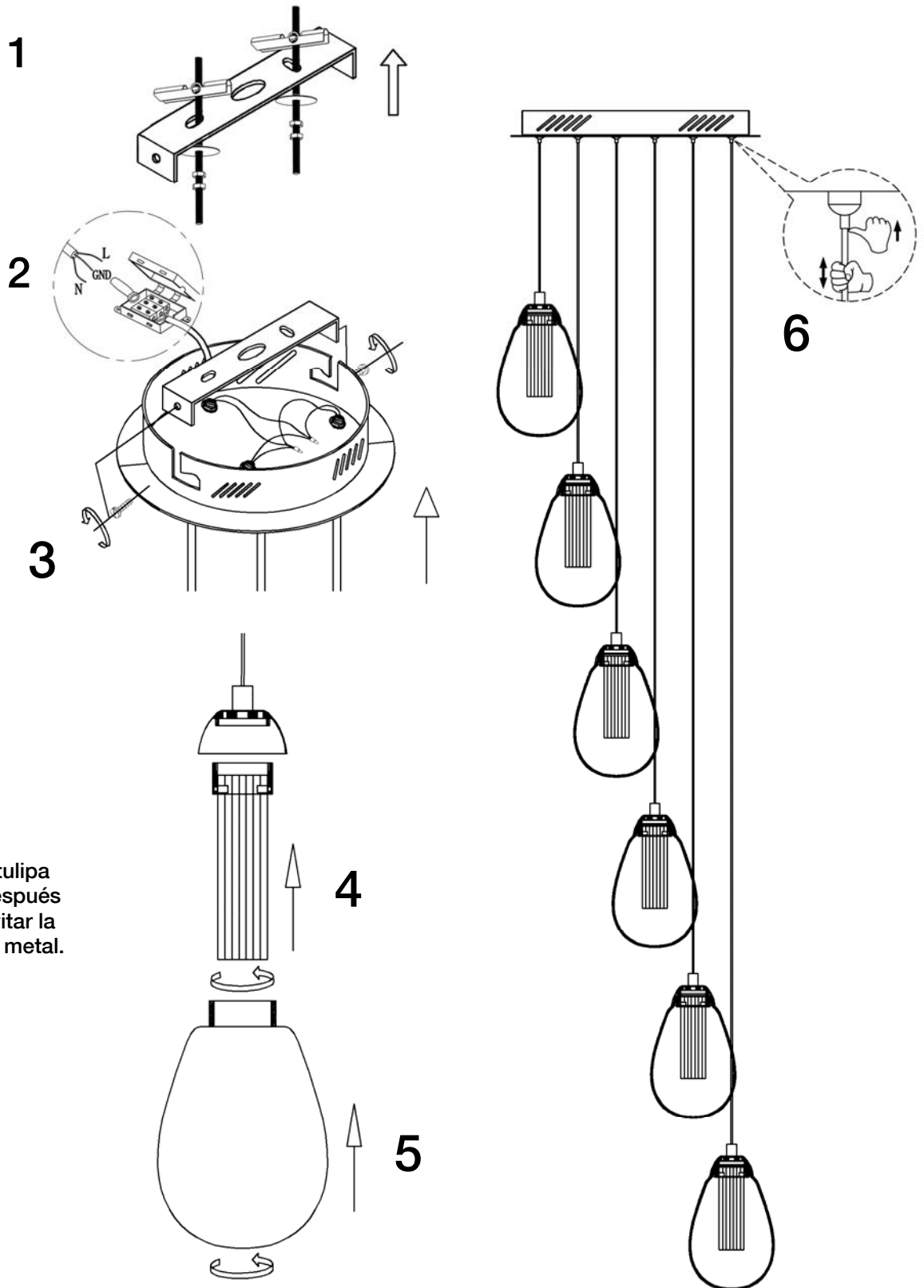


ATENCIÓN: Schuller recomienda la utilización de balancines suministrados en la instalación de este colgante.

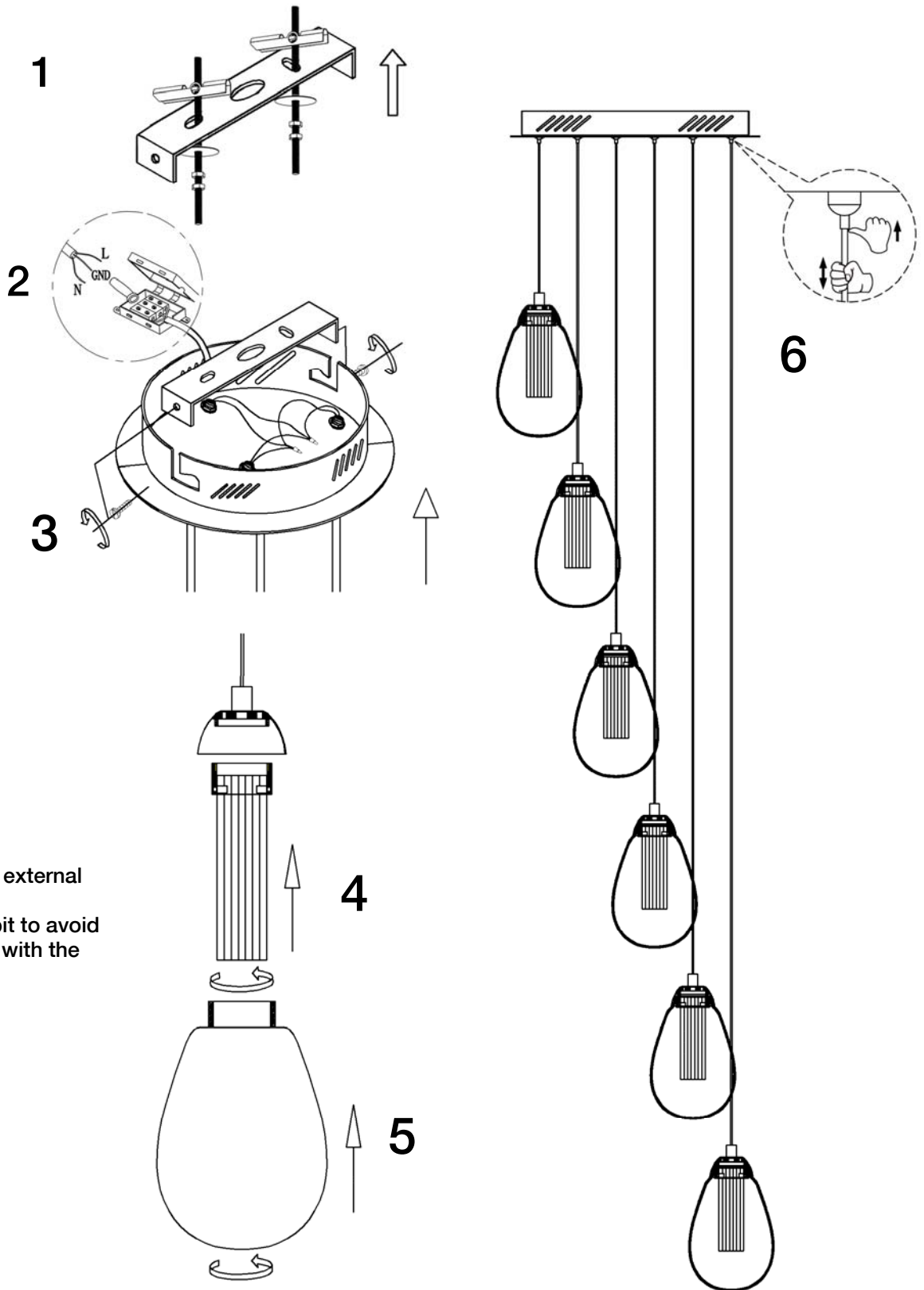


ATENCIÓN: Enroscar la tulipa exterior hasta el final. Después aflojarla un poco para evitar la presión del cristal con el metal.

Para ver la ficha técnica de producto completa, puede usar el siguiente código QR:



CAUTION: Schuller recommend to use included special screws when installing this pendant lamp.



CAUTION: Thread the external shade to the end and afterwards, ease it a bit to avoid pressure on the glass with the metal.

You may use the following QR code to view the complete technical data sheet of the product:



If you have any technical questions, please do not hesitate to contact our technical Department.
 We are at your disposal in our email: irodriguez@schuller.es