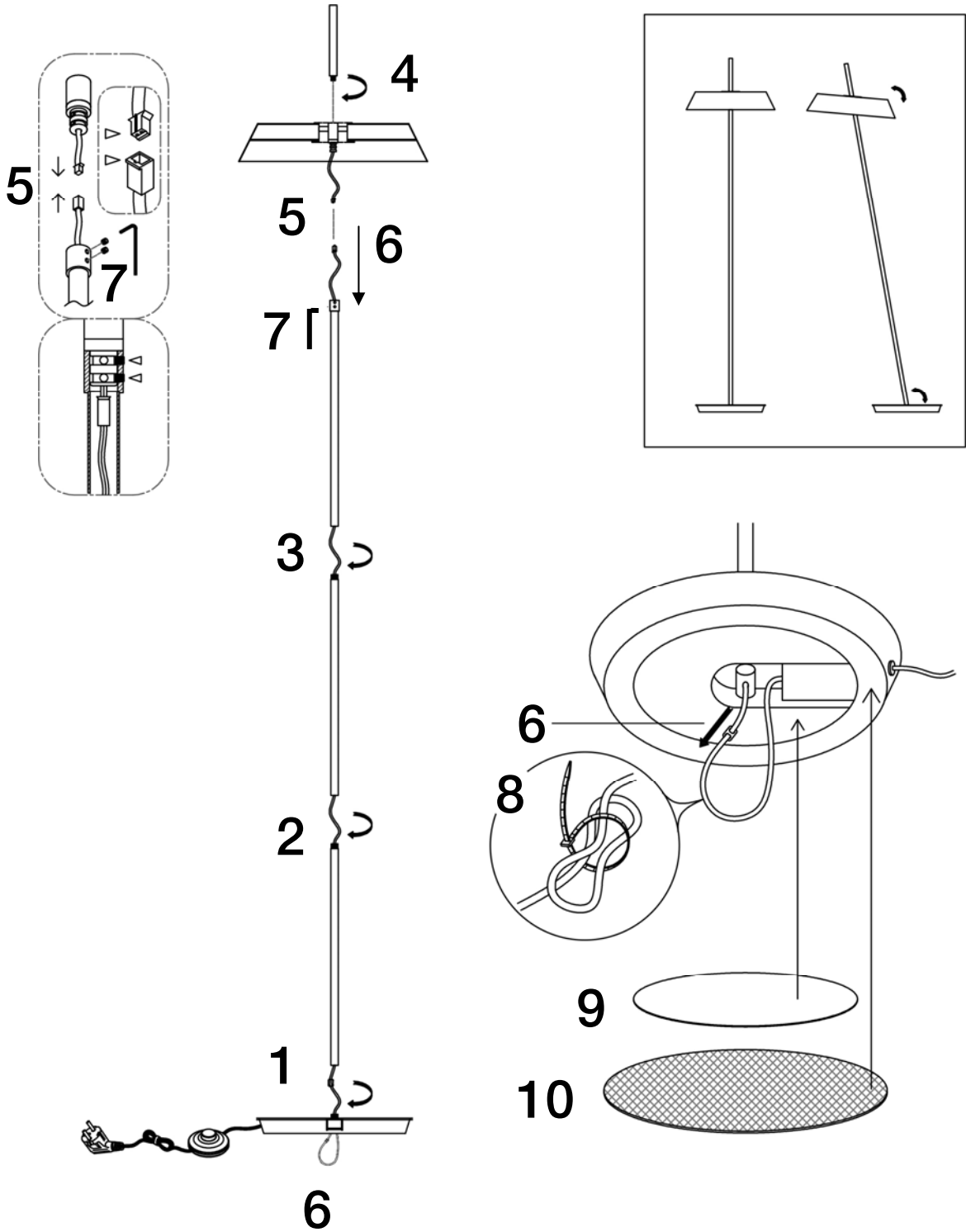




El montaje de este artículo debe hacerse entre dos personas.

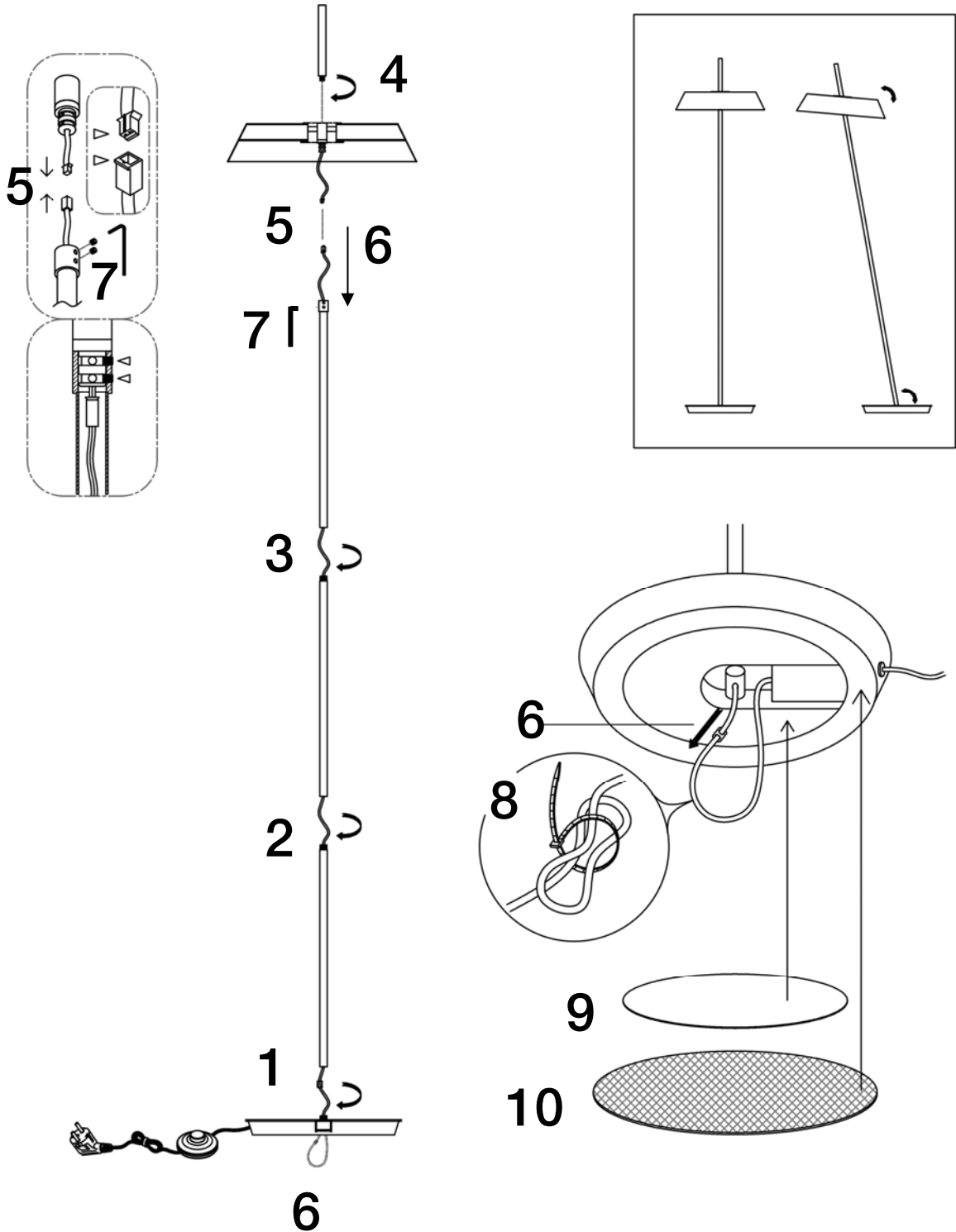


Para ver la ficha técnica de producto completa, puede usar el siguiente código QR:





The assembly of this lamp must be done by two people



You may use the following QR code to view the complete technical data sheet of the product:



If you have any technical questions, please do not hesitate to contact our technical Department.
 We are at your disposal in our email: irodriguez@schuller.es